



# SPECIFICATIONS

## GS-3246

### Electric Scissor Lift

#### Overview

- zero-emission electric operation
- Front-wheel drive and zero inside turning radius
- 39 in (1 m) roll-out platform extension on GS-2046, GS-2646 and GS-3246
- Folding rails with full-height swing gate
- Universal 20 amp smart charger
- Proportional controls for lift and drive functions
- Multiple disc brakes provide smooth deceleration
- On-board diagnostics for easy troubleshooting
- Emergency stop at both platform and ground controls
- Solid, non-marking tires
- AC power to platform
- Manual platform lowering valve
- Tilt sensor with an audible alarm
- Pothole guards

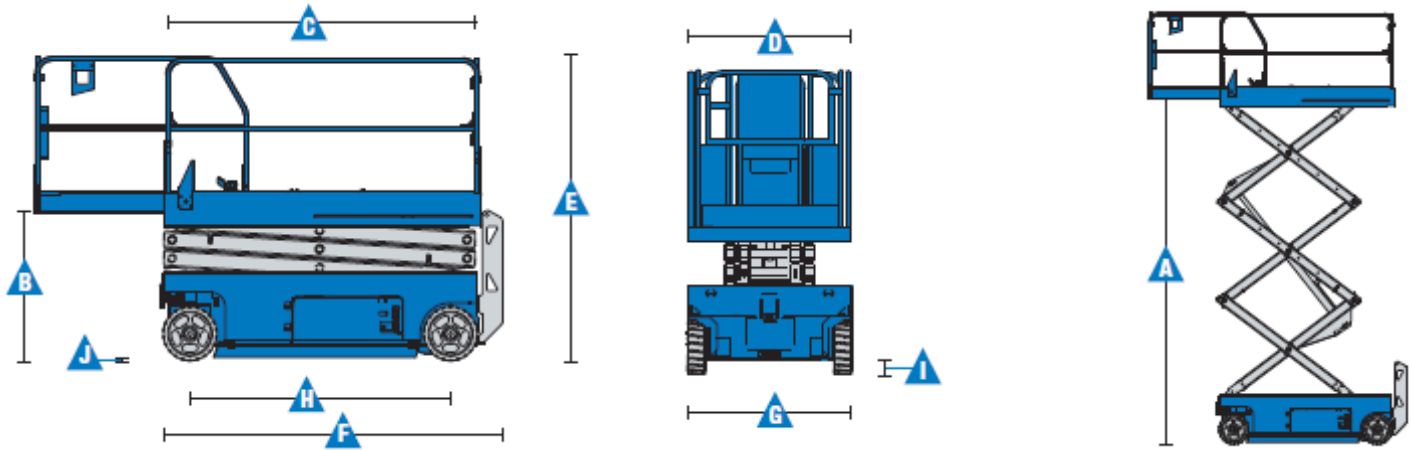


**Working Height\***  
**Width**  
**Outside Turning Radius**  
**Lift Capacity**  
**Gradeability\*\***

38 ft (11.75 m)  
 3 ft 10 in (1.17 m)  
 7 ft 6 in (2.29 m)  
 700 lbs (318 kg)  
 25%



# SPECIFICATIONS



Working height maximum*	38 ft	11.75 m
<b>A</b> Platform height maximum	32 ft	9.75 m
<b>B</b> Platform height stowed	4 ft 2.75 in	1.29 m
<b>C</b> Platform length - outside	7 ft 5 in	2.26 m
extended	10 ft 5 in	3.18 m
Slide-out platform extension deck	3 ft	.91 m
<b>D</b> Platform width - outside	3 ft 9.3 in	1.15 m
Guardrail height	3 ft 7 in	1.09 m
Toeboard height	6 in	.15 m
<b>E</b> Height - stowed: folding guardrails	7 ft 10 in	2.39 m
rails folded	5 ft 11 in	1.80 m
<b>F</b> Length - stowed	7 ft 11 in	2.41 m
extended	10 ft 10.5 in	3.31 m
<b>G</b> Width	3 ft 10 in	1.17 m
<b>H</b> Wheelbase	6 ft 1 in	1.85 m
<b>I</b> Ground clearance - center	4 in	.10 m
<b>J</b> - with pothole guards deployed	.75 in	.019 m

## ขนาดและระยะการทำงานของรถกระเช้า

รับน้ำหนักสูงสุด	300 KG.
ระยะสูงสุดในการทำงาน	12 M.
<b>A</b> แพลทฟอร์มยืดสูงสุด	9.75 M.
<b>B</b> แพลทฟอร์มต่ำสุด	1.29 M.
<b>C</b> แพลทฟอร์มยาว	2.26 M.
แพลทฟอร์มยาวรวมส่วนยื่น	3.18 M.
ส่วนยื่นจากแพลทฟอร์ม	0.91 M.
<b>D</b> แพลทฟอร์มกว้าง	1.15 M.
<b>E</b> สูงจากฐานล้อถึงราวกัน	2.39 M.
<b>F</b> ตัวรถยาว	3.31 M.
<b>G</b> กว้างจากฐานล้อซ้าย-ล้อขวา	1.17 M.
<b>H</b> ระยะระหว่างล้อหน้า-ล้อหลัง	1.85 M.
<b>I</b> สูงจากพื้น-ใต้ท้องรถ	0.1 M.