



SPECIFICATIONS

GS-2646

Electric Scissor Lift

Overview

- zero-emission electric operation
- Front-wheel drive and zero inside turning radius
- 39 in (1 m) roll-out platform extension on GS-2046, GS-2646 and GS-3246
- Folding rails with full-height swing gate
- Universal 20 amp smart charger
- Proportional controls for lift and drive functions
- Multiple disc brakes provide smooth deceleration
- On-board diagnostics for easy troubleshooting
- Emergency stop at both platform and ground controls
- Solid, non-marking tires
- AC power to platform
- Manual platform lowering valve
- Tilt sensor with an audible alarm
- Pothole guards

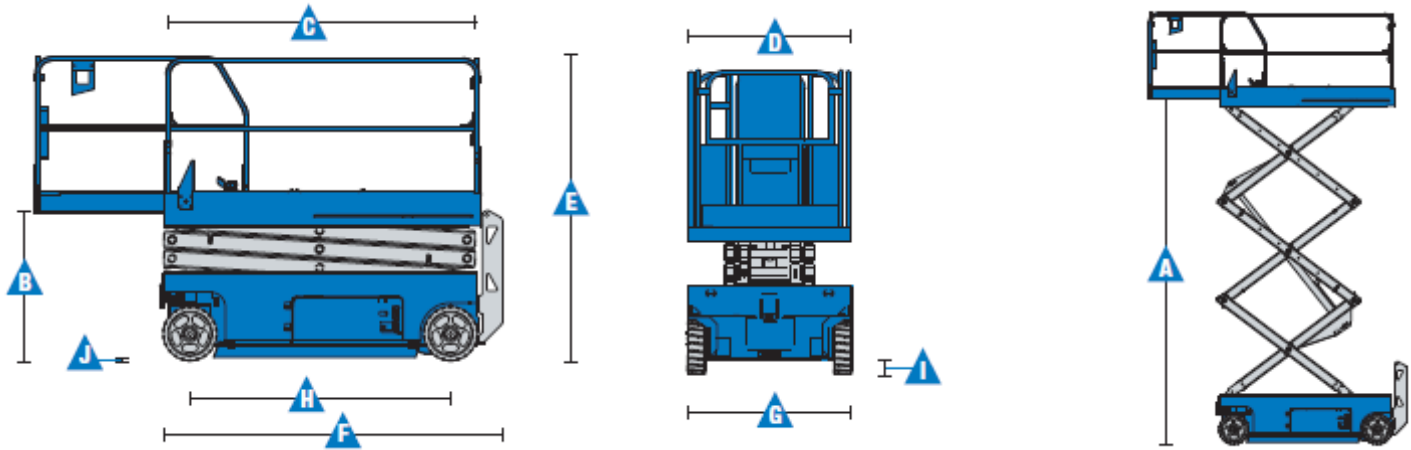


Working Height*
Width
Outside Turning Radius
Lift Capacity
Gradeability**

32 ft (9.92 m)
 3 ft 10 in (1.17 m)
 7 ft 6 in (2.29 m)
 1,000 lbs (454 kg)
 30%



SPECIFICATIONS



Working height maximum*	32 ft	9.92 m
A Platform height maximum	26 ft	7.92 m
B Platform height stowed	3 ft 9.6 in	1.16 m
C Platform length - outside	7 ft 5 in	2.26 m
extended	10 ft 5 in	3.18 m
Slide-out platform extension deck	3 ft	.91 m
D Platform width - outside	3 ft 9.3 in	1.15 m
Guardrail height	3 ft 7 in	1.09 m
Toeboard height	6 in	.15 m
E Height - stowed: folding guardrails	7 ft 5 in	2.26 m
rails folded	5 ft 6 in	1.68 m
F Length - stowed	7 ft 11 in	2.41 m
extended	10 ft 10.5 in	3.31 m
G Width	3 ft 10 in	1.17 m
H Wheelbase	6 ft 1 in	1.85 m
I Ground clearance - center	4 in	.10 m
A - with pothole guards deployed	.75 in	.019 m

ขนาดและระยะการทำงานของรถกระเช้า

รับน้ำหนักสูงสุด	450 KG.
ระยะสูงสุดในการทำงาน	10 M.
A แพลทฟอร์มยืดสูงสุด	7.92 M.
B แพลทฟอร์มต่ำสุด	1.16 M.
C แพลทฟอร์มยาว	2.26 M.
แพลทฟอร์มยาวรวมส่วนยื่น	3.18 M.
ส่วนยื่นจากแพลทฟอร์ม	0.91 M.
D แพลทฟอร์มกว้าง	1.15 M.
E สูงจากฐานล้อถึงราวกัน	2.26 M.
F ตัวรถยาว	2.41 M.
G กว้างจากฐานล้อซ้าย-ล้อขวา	1.17 M.
H ระยะระหว่างล้อหน้า-ล้อหลัง	1.85 M.
I สูงจากพื้น-ใต้ท้องรถ	0.1 M.